



Edelstahltüren, Tore und Kunststofffenster





Ihre Tür
genau nach Maß,
wartungsarm
und schnell geliefert

Inhaltsverzeichnis

| | | | |
|-----------------------------------|----|--------------------------------|----|
| Über uns | 4 | BGS Hallentore | 20 |
| Stalltüren für Innenräume | 6 | Kunststofffenster | 22 |
| Stalltüren für den Außenbereich | 8 | Klicksystem | 24 |
| Doppeltüren | 10 | Einfacher Rahmen | 26 |
| Außentüren mit doppelter Dichtung | 12 | Doppelrahmen | 27 |
| Schiebetüren | 14 | Schiebetüren Edelstahlschienen | 28 |
| Hallentore | 16 | Lagerbestand | 29 |
| Flügeltür für außen | 18 | Kühlraumtüren | 30 |

Rufen Sie uns an
oder senden Sie uns
eine E-Mail um einen
Termin zu vereinbaren!



Über uns

Inoxdoors wurde 2011 in den Niederlanden gegründet und hat seit 2020 auch einen Standort in Deutschland, um unseren Kunden noch mehr entgegenzukommen.

Durch die intensive Nutzung von Türen und Fenstern in Betriebsräumen sind solche Produkte besonders verschleißgefährdet. Haltbarkeit, Zuverlässigkeit und eine gute Verarbeitung sind Werte, für die INOXdoors steht. Unsere robusten Türen, Tore und Fenster bestehen aus hochwertigem Material und sind besonders langlebig.

Neben vielen Standardmaßen bietet INOXdoors auch genau auf Ihre Wünsche zugeschnittene Produkte. Durch kurze Wege und Flexibilität ist Maßarbeit keine zeitaufwändige und kostenintensive Option mehr. Wir liefern Ihre Tür schon innerhalb von drei Wochen zu einem konkurrenzfähigen Preis.

Neugierig, was wir für Sie tun können?

Rufen Sie uns an oder senden Sie uns eine E-Mail um einen Termin zu vereinbaren!



Verkauf

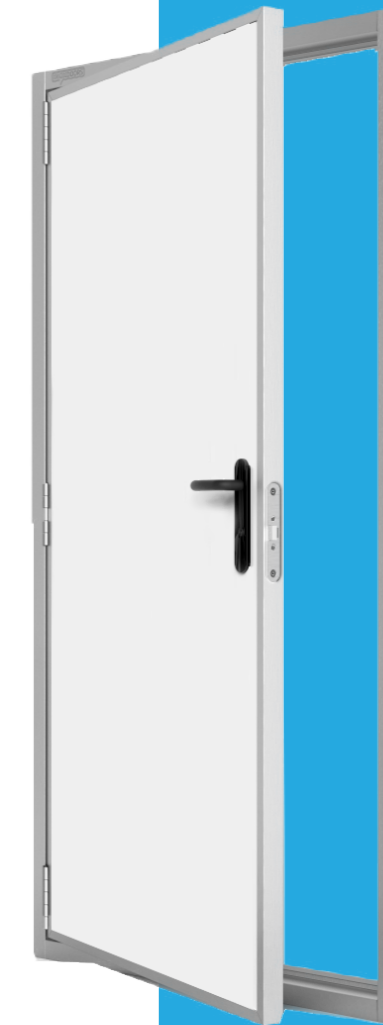
Ryan Kok
+49 59 41 / 98 990 18
ryan@inoxdoors.com

Stalltüren für Innenräume

INOXindoors sind die idealen, wartungsarmen Türen für Innenräume. Die INOXindoor ist eine geradlinige, isolierte Tür mit sauberer Edelstahleinfassung. Die Tür besteht aus äußerst verschleißfestem Material und ist daher für eine häufige Nutzung geeignet.

Eigenschaften der INOXindoors:

- ▶ Auswahl aus zwei Türblättern: PVC-isoliert oder Sandwichelemente
- ▶ Rahmen und Türblatteinfassung aus gebürstetem Edelstahl
- ▶ Edelstahlbeschläge und Kunststofftürgriff
- ▶ EPDM-Dichtung
- ▶ Schwelle nach Wahl
- ▶ PVC standardmäßig in grau (RAL 7035) und weiß (RAL 9016) lieferbar und Sandwichelemente standardmäßig in Innenraumweiß (9002) lieferbar.
- ▶ Optional: Fensterrahmen mit 600 x 300 mm mit schwarzer Kunststoffeinfassung
- ▶ Maximale Türmaße: 1.400 x 3.000 mm
- ▶ Optionale Bauernklinkengarnitur
- ▶ Das Standardmaß 1000 x 2125 mm ist ab Lager lieferbar





Stalltüren für den Außenbereich

Die Tür für draußen: Haltbar, verschleißfest und nach Wunsch zusammenzustellen. Sie haben die Wahl aus verschiedenen Türblättern und Farben.

Eigenschaften der INOXoutdoors:

- ▶ Auswahl aus zwei Türblättern: Sandwich- oder Polyester-elemente
- ▶ Rahmen und Türblatteinfassung aus gebürstetem Edelstahl
- ▶ Edelstahlbeschläge und Kunststofftürgriff (Edelstahl-türgriff optional)
- ▶ EPDM-Dichtung
- ▶ Schwelle nach Wahl
- ▶ Außenelement in schwarz, weiß, grün oder anthrazit lieferbar.
- ▶ Die Innenseite ist standardmäßig weiß. Andere Farben auf Anfrage möglich.
- ▶ Optional: Fensterrahmen aus Edelstahl (600 x 600/800 mm). Andere Maße auf Anfrage möglich.
- ▶ Maximale Türmaße: 1.400 x 3.000 mm
- ▶ Optional: Dreipunktschließmechanismus - zylinderbedient
- ▶ Optional: Zahlenschloss



Doppeltüren

Doppeltüren für den Innen- und Außenbereich. Ideal an Stellen, wo Sie mit großen Geräten hinein- oder herausmüssen. Sie sorgen ganz einfach für einen großen Durchgang, ohne Zwischenpfosten.

Sie stellen die Türen selbst zusammen mit einer Auswahl aus mehreren Türblättern und Farben.



Eigenschaften der INOXindoors/outdoors double:

- ▶ Auswahl aus allen Türblattsorten
- ▶ Rahmen und Türblatteinfassung aus gebürstetem Edelstahl
- ▶ Edelstahlbeschläge und Kunststofftürgriff
- ▶ EPDM-Dichtung
- ▶ Aktive Tür links oder rechts möglich
- ▶ Außenelement in schwarz, weiß, grün oder anthrazit lieferbar.
- ▶ Die Innenseite ist standardmäßig weiß. Andere Farben auf Anfrage.
- ▶ Optional: Fensterrahmen aus Edelstahl (600 x 600/800 mm). Andere Maße auf Anfrage möglich.
- ▶ Maximale Türmaße: 3.000 x 3.000 mm
- ▶ Optional: Dreipunktschließmechanismus - zylinderbedient
- ▶ Optional: Zahlenschloss

Doppelte Freude
an Ihrer Tür



Besonderes Augenmerk
auf Einbruchssicherheit



Außentüren mit doppelter Dichtung

INOXoutdoors mit doppelter Dichtung. Dieselbe Qualität und dieselben Optionen wie bei der INOXoutdoor, aber dann mit einem besonderen Augenmerk auf Einbruchssicherheit. Die Doppeldichtung und Beschlaganschlüsse können mit einem Edelstahlprofil abgeschlossen werden.

Eine haltbare, verschleißbeständige Tür, die Sie nach eigenen Wünschen zusammenstellen. Sie haben zum Beispiel die Wahl aus verschiedenen Türblättern und Farben.

Eigenschaften der INOXoutdoors DA:

- ▶ Auswahl aus zwei Türblättern: Sandwich- oder Polyester-elemente
- ▶ Rahmen und Türblatteinfassung aus gebürstetem Edelstahl
- ▶ Edelstahlbeschläge und Kunststofftürgriff
- ▶ Die Doppeldichtung und Beschlaganschlüsse sind mit einem Edelstahlprofil abgeschlossen
- ▶ Schwelle nach Wahl
- ▶ Außenelement in schwarz, weiß, grün oder anthrazit lieferbar.
- ▶ Die Innenseite ist standardmäßig weiß. Andere Maße auf Anfrage möglich.
- ▶ Optional: Fensterrahmen aus Edelstahl (600 x 600/800 mm). Andere Maße auf Anfrage möglich.
- ▶ Maximale Türmaße: 1.400 x 3.000 mm
- ▶ Optional: Dreipunktschließmechanismus - zylinderbedient
- ▶ Optional: Zahlenschloss

Schiebetüren



Die INOXschiebetüren sind eine hochwertige Lösung, wenn Sie Platz sparen wollen. Die Türen eignen sich für den Innen- und Außenbereich. Durch ein Fenster sorgen Sie für zusätzliches Tageslicht.

Sie haben die Wahl aus galvanisierten Schienen ohne Abdeckung oder einer gebürsteten Edelstahlschiene, die gleichzeitig als Abdeckung fungiert.

Eigenschaften der INOXindoors/outdoors zum Schieben:

- ▶ Schienen: Galvanisiert oder gebürsteter Edelstahl
- ▶ Auswahl aus allen Türblattsorten
- ▶ Nach links oder rechts schiebend möglich
- ▶ Auswahl: ein- oder zweiflügelig
- ▶ Mit Türblatteinfassung und Handgriff aus Edelstahl
- ▶ Untere Führung aus Kunststoff
- ▶ Optional: Fensterrahmen aus Edelstahl (600 x 600/800 mm). Andere Maße auf Anfrage.
- ▶ Optional Fensterrahmen Aus Edelstahl



**IDEAL UM PLATZ
ZU SPAREN**

Hallentore

Isolierende Wirkung

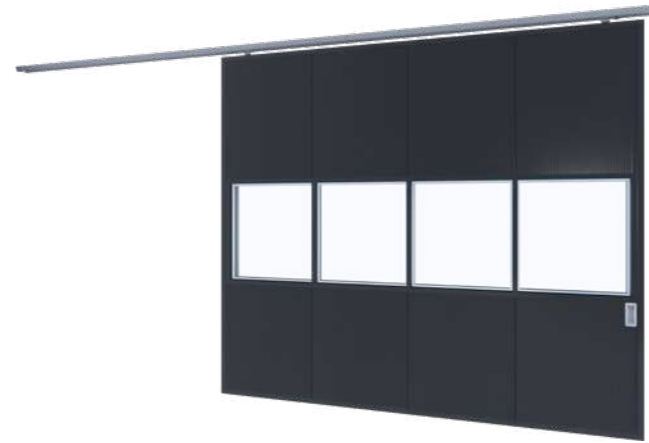
Die Hallentore ist isoliert und daher ideal für Lagerhäuser von beispielsweise Kartoffeln, Gemüse und Obst.

Sichere Wahl

Der Inhalt des Gebäudes wird durch eine Hallentoreverkleidung gut gesichert.

Langlebige Qualität

Aluminium, Sandwichelemente und hochwertige Federung sorgen für eine lange Lebensdauer.



Gut isoliert, sicher und langlebige Qualität



Viele Möglichkeiten
und beste Qualität

Flügeltür für außen

Maßgeschneidert für jede Anwendung

Alle Türen werden von uns nach Maß gefertigt und eignen sich perfekt für Neubau- und Renovierungsprojekte

Umfangreiche Auswahl

Wir liefern eine große Auswahl an Flügeltür für außen, eine große Auswahl an Farben, Profilen, Optionen usw.

Hohe Qualität

Wir verwenden nur hochwertiges Aluminium, Edelstahl, Sandwichelemente und Glas.



BGS Hallentore

Starke Konstruktion

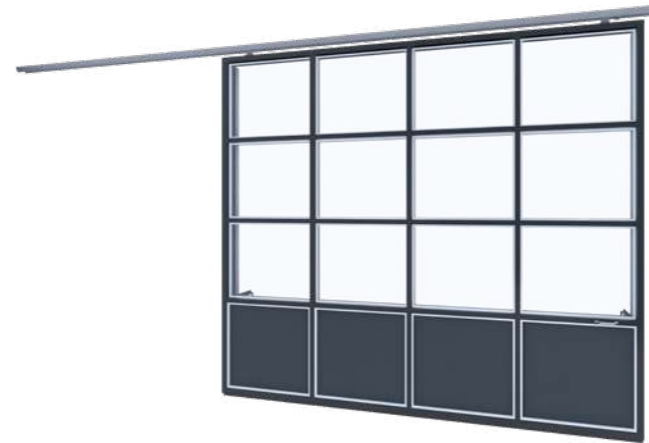
Die BGS-Hallentore besteht aus einem robusten Aluminiumprofilrahmen, der eine stabile Konstruktion gewährleistet.

Natürliches Licht

Dank der Verwendung von hochwertigem Glas fällt auch bei geschlossener Hallentore viel Licht ins Gebäude.

Langlebige Qualität

Dank der Verwendung von Aluminiumprofilen, Glas- und Sandwichelementen hält eine Hallentore jahrzehntlang.



Robust, aber dennoch viel Lichtleistung



Kunststofffenster

Die INOXwindows aus Kunststoff sind eine gute Ergänzung zu den INOXStalltüren. Sie sind genauso wartungsarm und sorgen für mehr Tageslicht. Die Fenster sind in verschiedenen Maßen erhältlich und haben einen Kippstand. Sie können einen Rahmen mit oder ohne Falz auswählen.

Eigenschaften der INOXwindows:

- ▶ Weißer Kunststoff
- ▶ Lieferbar mit oder ohne Falz
- ▶ Mit Kippstand
- ▶ Optional mit Festverglasung
- ▶ Mit Dreh/Kipp-Option
- ▶ Mit Isolierglas HR++ (24 mm dick)

Die häufigsten Einbaumaße:

- ▶ 800 x 600 mm
- ▶ 1000 x 800 mm
- ▶ 1000 x 1000 mm
- ▶ 2000 x 1000 mm
- ▶ Alle Maße auf Anfrage lieferbar!

SORGEN INNEN FÜR MEHR TAGESLICHT



Fenster nach Maß

Alles ist möglich

Die Kunststofffenster sind neben den Standardmaßen auch mit angepassten Maßen erhältlich. Denken Sie zum Beispiel an Fenster in der Giebelspitze oder in anderen abweichenden Formen. Diese Fenster können bereits innerhalb von vier Wochen geliefert werden. Die Verarbeitung und Farbe entsprechen natürlich genau unseren Standardprodukten. So erhält Ihr Bauprojekt eine einheitliche Ausstrahlung.

 Ganz nach Ihren Wünschen

 Jederzeit vorrätig

 Schnelle Lieferung



Passt perfekt

Unsere Fenster passen ganz genau und Sie montieren Sie im Handumdrehen! Sie benötigen genau ein einziges Werkzeug!

Kippfenster

Die Fenster von Inoxdoors sind in den Varianten mit Festverglasung, mit Kippstand und Dreh-Kippstand möglich.

Verarbeitung

Die Fenster bestehen aus einem Innen- und Außenteil, wodurch sie schnell und einfach verarbeitet sind. Setarbeiten sind überflüssig, wodurch Zeit und Kosten eingespart werden.




Klicksystem

Einfache Montage

Die Kunststofffenster lassen sich ohne Werkzeug montieren. Das einzige, was Sie benötigen, ist ein Hammer, um den Rahmen zu befestigen. Das Klicksystem greift ineinander und sorgt dafür, dass das Fenster vollkommen festsitzt. Einfachheit und Qualität in einer intelligenten Lösung!

 Montage ohne Werkzeug

 Leichter Rahmen

 Passt perfekt auf die Sandwichelemente

Schritt 1 einsetzen



Schritt 2 festklopfen

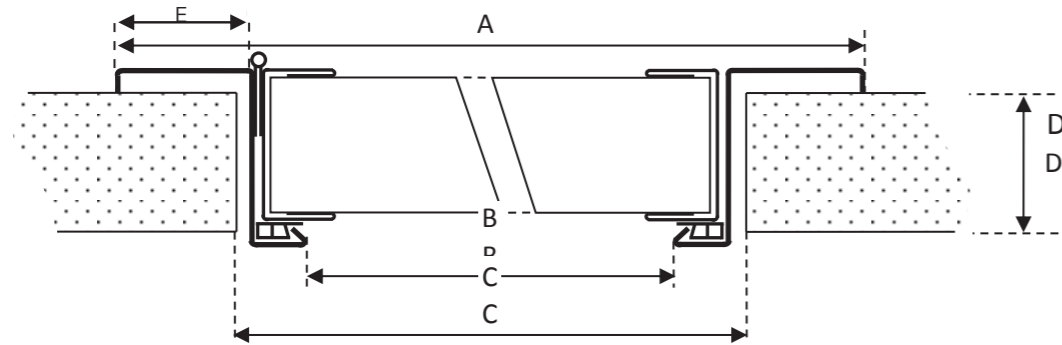


Schritt 3 fertigstellen



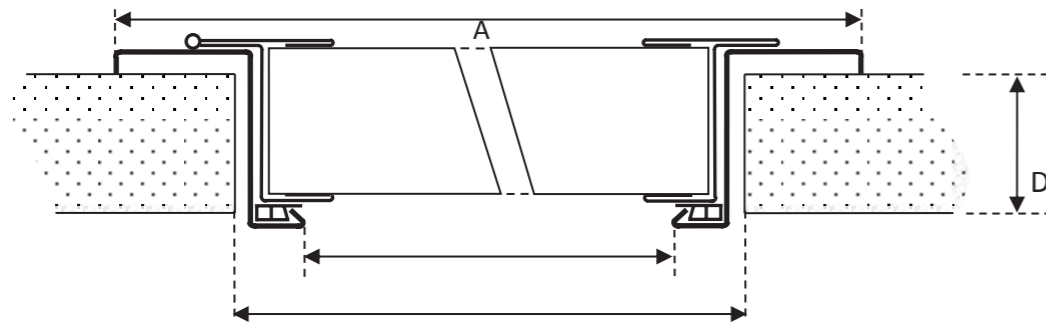
Einfacher Rahmen

| | | |
|---|-------------------|---------------------|
| A | Rahmenbreite | Öffnungsmaß + 85 mm |
| B | Durchgangsöffnung | Öffnungsmaß - 58 mm |
| C | Öffnungsmaß | Bis 1.400 mm |
| D | Wanddicke | Möglich ab 40 mm |
| E | Rahmenfalz | 50 mm breit |



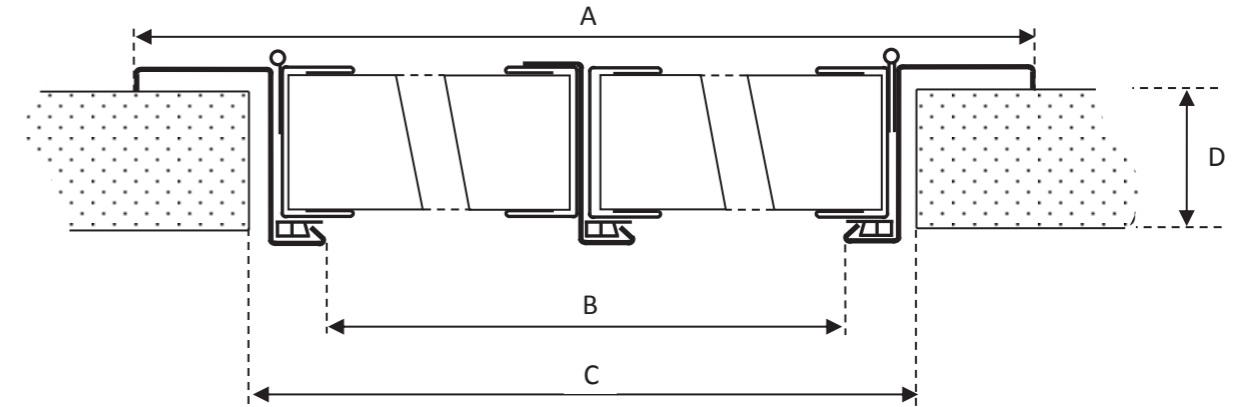
DA Rahmen

| | | |
|---|-------------------|---------------------|
| A | Rahmenbreite | Öffnungsmaß + 85 mm |
| B | Durchgangsöffnung | Öffnungsmaß - 58 mm |
| C | Öffnungsmaß | Bis 1.400 mm |
| D | Wanddicke | Möglich ab 40 mm |



Doppelrahmen

| | | |
|---|-------------------|---------------------|
| A | Rahmenbreite | Öffnungsmaß + 85 mm |
| B | Durchgangsöffnung | Öffnungsmaß - 58 mm |
| C | Öffnungsmaß | Bis 2.900 mm |
| D | Wanddicke | Möglich ab 35 mm |

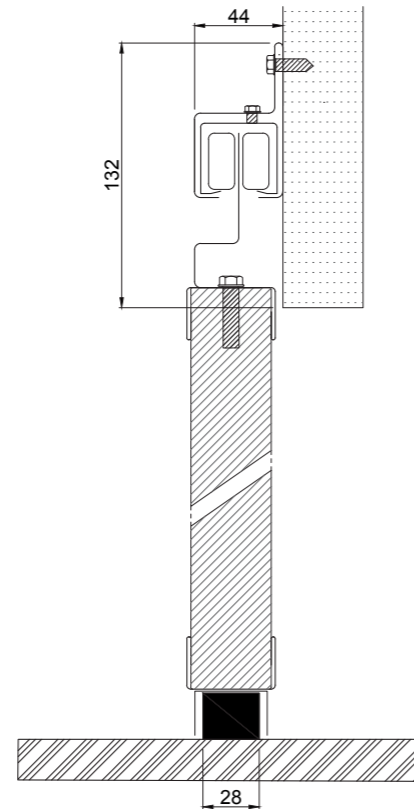
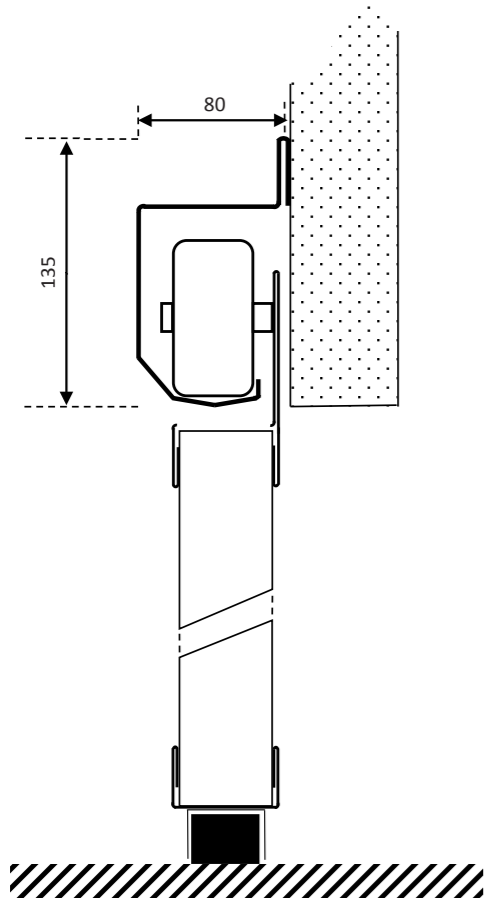


Schwellen

| | Montagewinkel | Standardschwelle | Niedrige Schwelle |
|------------|---------------|------------------|-------------------|
| A (Höhe) | 20 mm | 70 mm | 20 mm |
| B (Breite) | 60 mm | 65 mm | 65 mm |

| | Montagewinkel | Standardschwelle | Niedrige Schwelle |
|--|---------------|------------------|-------------------|
| | | | |

Schiebetüren Edelstahlschienen



Lagerbestand

Wir haben Standardinnentüren und Standardaußentüren vorrätig. Einsetzbar für das Standardaussparungsmaß 1000 x 2125 mm.

Innentüren in grau und weiß (Standardschwelle oder Montage Winkellinie). Außentüren mit Standardschwelle lieferbar ab Lager in anthrazit, schwarz, wacholdergrün und weiß.

- ☑️ **Wartungsarm**
- ☀️ **Haltbar**
- 📏 **Stark bei Maßarbeit**
- 🚚 **Schnelle Lieferung**



Kühlraumtüren

Details

- ▶ Einflügelig
- ▶ DIN wahlweise links oder rechts
- ▶ inkl. Steckzarge für Paneeleinbau
- ▶ Dämmdicke 80mm PUR
- ▶ ringsumlaufende Gummidichtung und steigende Türbänder
- ▶ mit oder ohne Schwelle
- ▶ Presshebelverschluss mit Profilzylinder und Notöffnung
- ▶ Deckschicht Türblatt, Stahlblech
- ▶ 0,6mm verzinkt / RAL 9002
- ▶ Zarge aus Kunststoff



Wir produzieren Ihre Kühl- oder Tiefkühlraumtür nach Maß und entsprechend der Anforderungen, die Sie für die richtige Lagerung Ihrer Waren an den klimatisierten Raum stellen.

Unsere Türen können in folgenden Standardmaßen geliefert werden.

- ▶ 900 x 1900 mm
- ▶ 1000 x 2000 mm
- ▶ 1000 x 2100 mm

Sondergrößen auf Anfrage!

Wir liefern Ihre
Bestellung an den
gewünschten Ort.



Jahnstrasse 2
49828 Neuenhaus
Germany

+49 59 41 / 98 990 18
verkauf@inoxdoors.com

www.inoxdoors.de